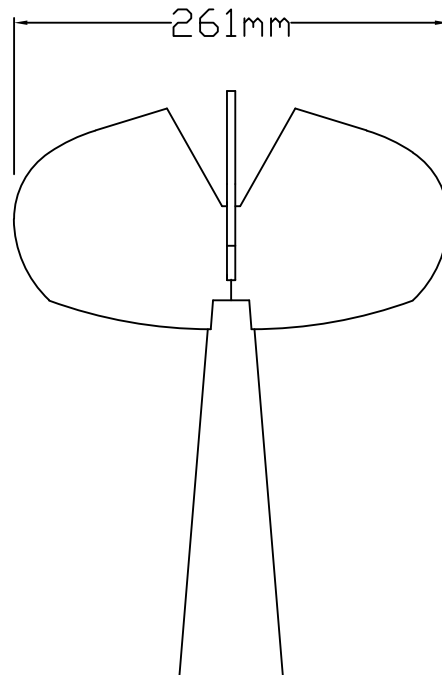
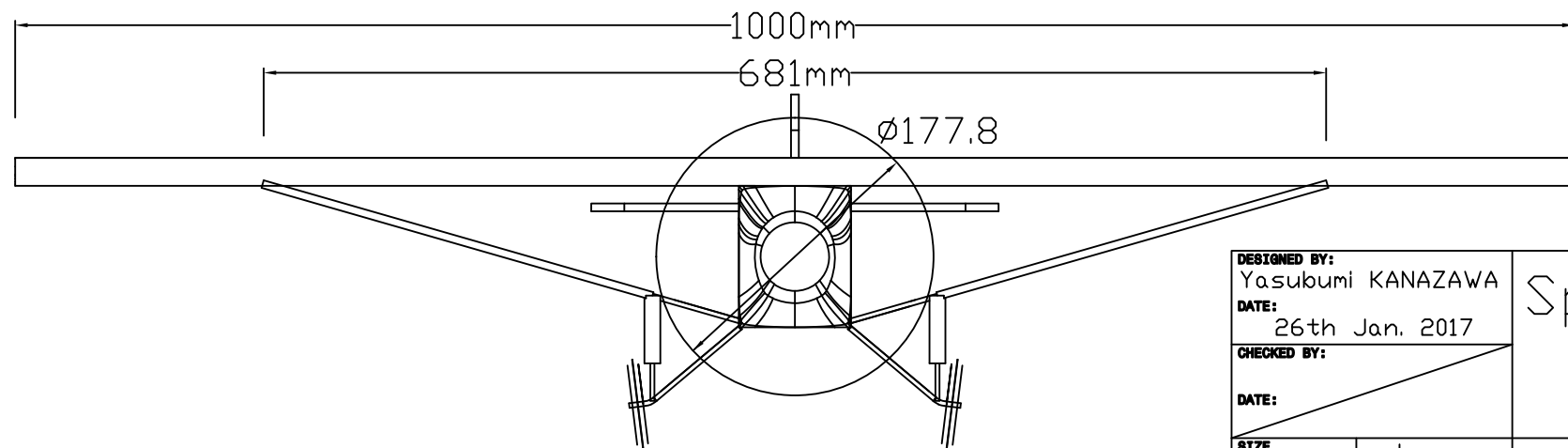
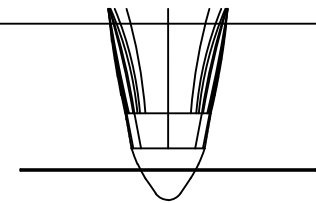
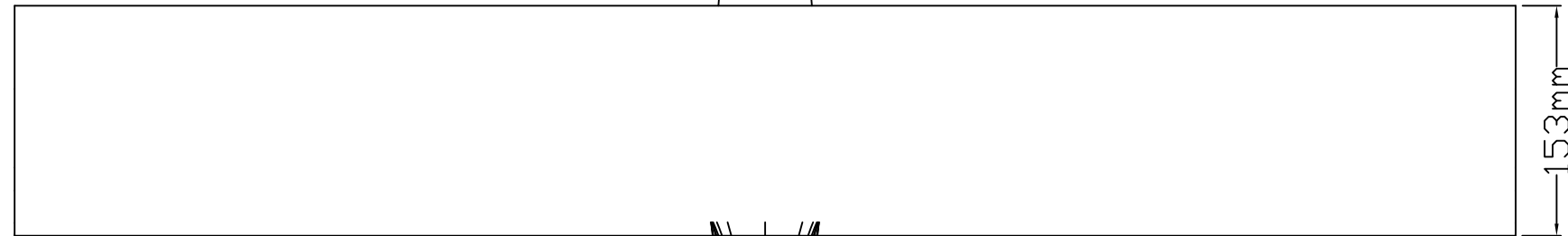
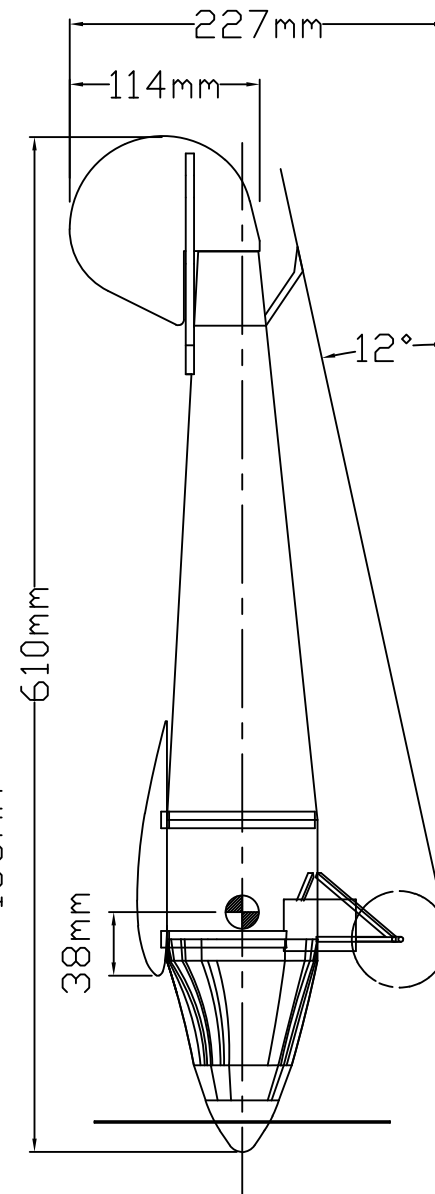


機体諸元	
全備重量[g]	300以下
最低飛行速度[km/h]	17.3以下

主翼諸元	
翼型	Clark Y
翼面積[dm ²]	15.3
翼面荷重[g/dm ²]	20以下
アスペクト比	6.54
テーパー比	1.0
上反角[deg]	0.0
後退角[deg]	0.0



水平尾翼諸元	
翼型	HT12
翼面積[mm ²]	25953
モーメントアーム[mm]	372
容積率	0.41
垂直尾翼諸元	
翼型	HT12
翼面積[mm ²]	8325
モーメントアーム[mm]	397
容積率	0.022



DESIGNED BY:
Yasubumi KANAZAWA
DATE:
26th Jan. 2017
CHECKED BY:
DATE:

Spirit of St. Louis 1:14
Concept Drawing

SIZE
A3

SCALE
1:4

WEIGHT (kg)
0.3

wings2fly.jp

DRAWING NUMBER
SoS-001

SHEET

I	-
H	-
G	-
F	-
E	-
D	-
C	-
B	-
A	-

This drawing is our property; it can't be reproduced or communicated without our written agreement.